

# MD-2402

Медицинский монитор, 24 дюйма



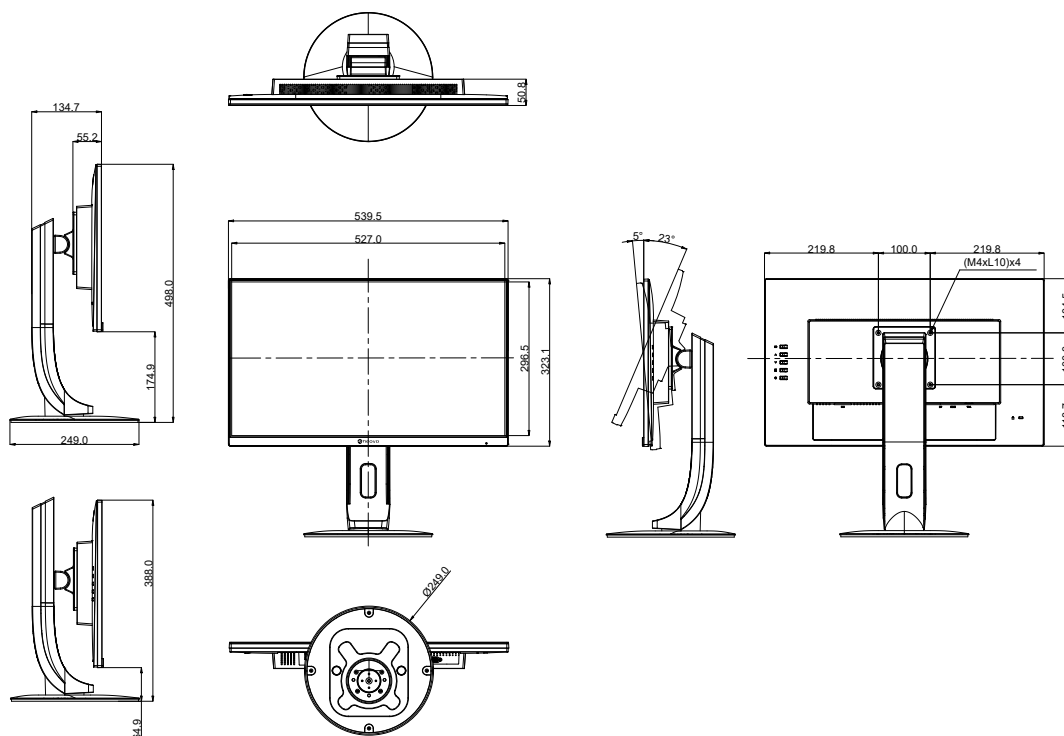
## Особенности

- Разрешение Full HD 1920 x 1080
- Широкие углы обзора, 178° /178°
- Поддержка стандарта DICOM Part 14
- Динамическая контрастность 20,000,000:1
- Безрамочный с трех сторон дизайн для создания мультidisплейных систем
- Специализированный адаптер питания соответствует международному стандарту IEC/EN 60601-1
- Стильный дизайн и белый корпус для быстрого определения загрязнений
- Различные видео интерфейсы: DisplayPort, HDMI и VGA
- Возможность выбора соотношения сторон
- Крепление VESA для удобной установки
- Регулировка положения по высоте, наклон и поворот



Мониторы MD-2402 - это профессиональные решения для медицинских учреждений, которые обеспечивают качественное Full HD изображение и высокий уровень удобства использования. 24 дюймовые мониторы MD-2402 с широкими углами обзора поддерживают стандарт DICOM для оптимальной яркости и точного отображения оттенков серого. Мониторы оснащены специализированными адаптерами питания и могут быть установлены используя крепления VESA.

## Размеры



## Технические характеристики

### Дисплей

|                         |                               |
|-------------------------|-------------------------------|
| Тип                     | LED-Backlit TFT LCD (VA)      |
| Диагональ               | 23.8"                         |
| Максимальное разрешение | FHD 1920 x 1080               |
| Шаг пикселя             | 0.275 мм                      |
| Яркость                 | 250 кд/м <sup>2</sup>         |
|                         | 180 кд/м <sup>2</sup> (DICOM) |
| Контраст                | 20,000,000:1 (DCR)            |
| Угол обзора (Г/В)       | 178°/178°                     |
| Цвета                   | 16.7М                         |
| Время отклика           | 5 мсек.                       |

### Частота

|             |               |
|-------------|---------------|
| Частота (Г) | 30 kHz-83 KHz |
| Частота (В) | 50 Hz-76 Hz   |

### Интерфейсы видео (вход)

|             |                  |
|-------------|------------------|
| DisplayPort | x 1              |
| HDMI        | 1.4 x 1          |
| VGA         | 15-Pin D-Sub x 1 |

### Питание

|                      |               |
|----------------------|---------------|
| Источник питания     | Внешний       |
| Требования к питанию | DC 12V, 1.96A |
| Вкл.                 | 13Вт (Вкл.)   |
| Режим ожидания       | < 0.3Вт       |
| Выкл.                | < 0.2Вт       |

### Рабочие условия

|             |                           |
|-------------|---------------------------|
| Температура | 0°C-40°C (32°F-104°F)     |
| Влажность   | 10%-85% (без конденсации) |

### Условия хранения

|             |                          |
|-------------|--------------------------|
| Температура | -25°C-55°C (-13°F-131°F) |
| Влажность   | 5%-93% (без конденсации) |

### Крепление

|            |                   |
|------------|-------------------|
| VESA FPMPI | Да (100 x 100 мм) |
|------------|-------------------|

### Подставка

|                       |               |
|-----------------------|---------------|
| Наклон                | -5° - 23°     |
| Поворот               | -2.5° - 92.5° |
| Вращение              | ± 65°         |
| Регулировка по высоте | 0-110 мм      |

### Безопасность

|                     |    |
|---------------------|----|
| Kensington Security | Да |
|---------------------|----|

### Размеры

|                                      |  |
|--------------------------------------|--|
| Устройство с подставкой (Ш x В x Г)  | 539.5 x 498.0 x 249.0 мм (21.2" x 19.6" x 9.8")  |
| Устройство без подставки (Ш x В x Г) | 539.5 x 323.1 x 50.8 мм (21.2" x 12.7" x 2.0")   |
| Упаковка (Ш x В x Г)                 | 625.0 x 403.0 x 280.0 мм (24.6" x 15.9" x 11.0") |

### Вес

|                          |                  |
|--------------------------|------------------|
| Устройство без подставки | 2.8 кг (6.2 lb)  |
| Устройство с подставкой  | 5.2 кг (11.5 lb) |
| Упаковка                 | 7.4 кг (16.3 lb) |

### Соответствие нормативам

|              |                                       |
|--------------|---------------------------------------|
| Сертификация | CE, LVD, WEEE, RoHS, REACH, EAC, UKCA |
|--------------|---------------------------------------|

### Аксессуары

|             |   |
|-------------|---|
| В комплекте | Адаптер и кабель питания, кабель HDMI, рук. пол., гарант. талон |
|-------------|---|

### Доп. аксессуары (опционально)

|                                  |  |
|----------------------------------|--|
| Крепление на потолок (горизонт.) | CMP-01+WМК-03                            |
| Крепление на стену (горизонт.)   | WMA-01, WМК-01, WМК-03, РМК-01           |
| Крепление на стол (горизонт.)    | DMC-01, DMC-02D, DMS-01D, DMS-01Q, ES-02 |

